

# Nové Plexo<sup>3</sup> – tolik prostoru, kolik potřebujete

ROZVODNICE VE ZVÝŠENÉM KRYTÍ IP 65



 **legrand**<sup>®</sup>

# Už žádná omezení ve vedení kabelů: větší prostor uvnitř rozvodnice



2  
PLEXO<sup>3</sup> – TOLIK PROSTORU, KOLIK POTŘEBUJETE

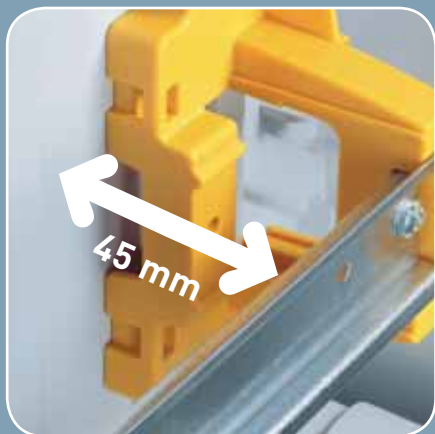
Široká nabídka rozvodnic...



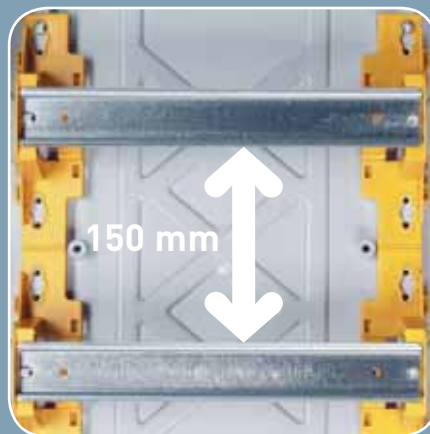
## 11 velikostí

- 2–8 modulů
- 1x12, 2x12 a 3x12 modulů
- 1x18, 2x18, 3x18, 4x18 modulů

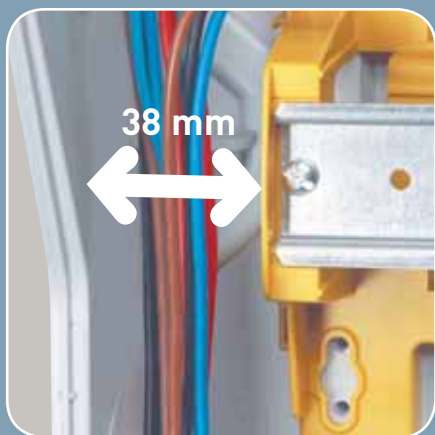
## Optimální průchod a vedení kabelů



- ▲ Nadstandardní prostor za DIN lištou (DIN lištu je možné umístit do dvou poloh)



- ▲ Dostatek prostoru mezi DIN lištami pro snadné vedení kabelů



- ▲ Možnost vedení kabeláže po stranách

...rozvodnice vhodná pro různé konfigurace

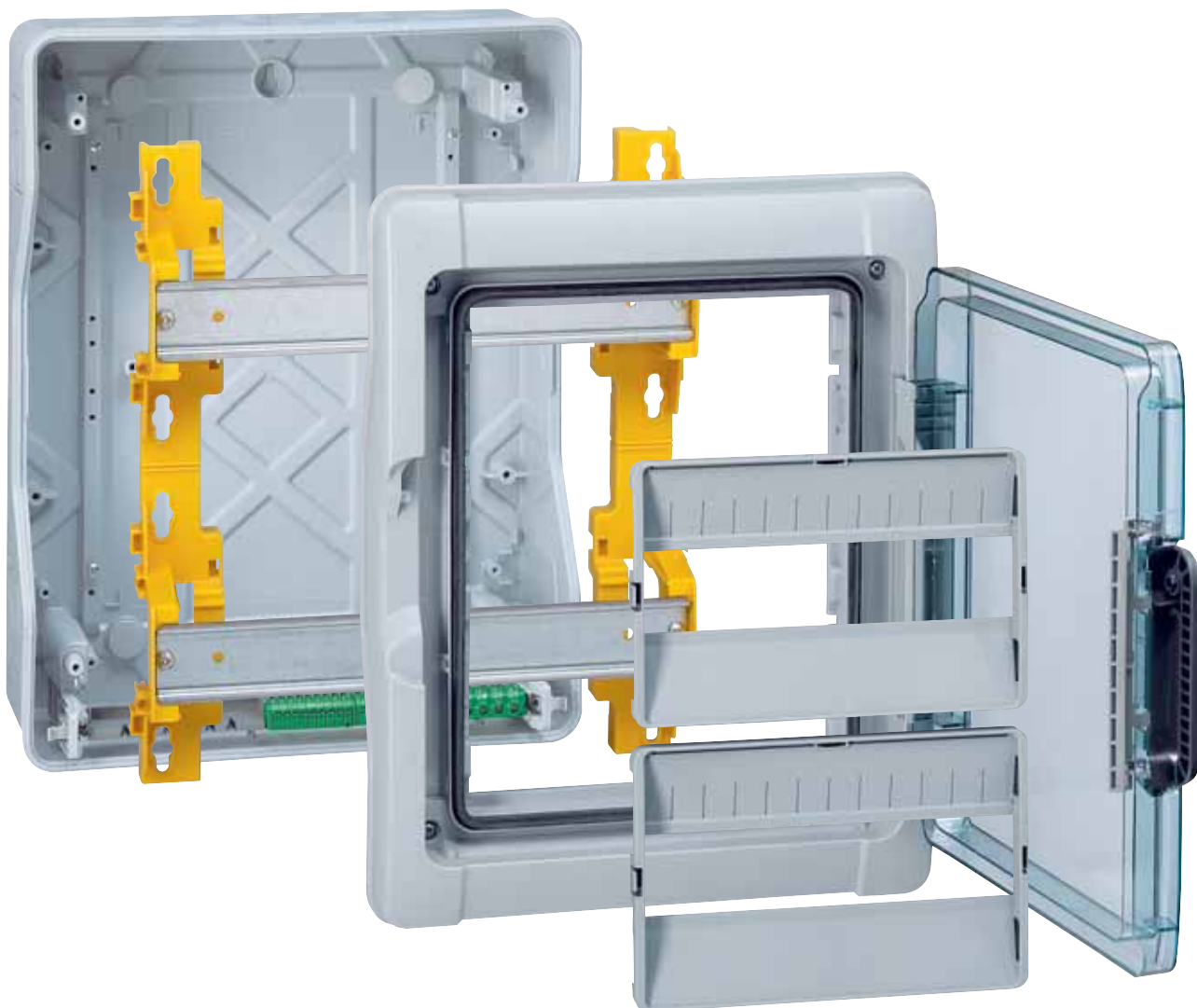


### Rozvodnice Plexo<sup>3</sup> je možno osadit:

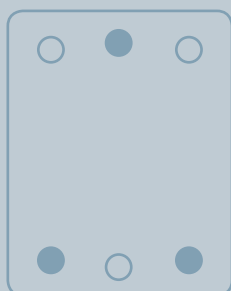
- ▶ LINA 25 – perforované desky pro instalaci nemonulárních prvků (např. transformátory, napájecí zdroje atp.).
- ▶ DPX 125 – výkonový jistič je možné umístit na DIN lištu.
- ▶ Plná čelní strana s možností použití ovládacích a signalizačních prvků Osmoz.

# Maximálně snadná instalace

4  
PLEXO<sup>3</sup> – TOLIK PROSTORU, KOLIK POTŘEBUJETE



## Upevnění rozvodnic



Každá rozvodnice má předpřipravené otvory, které lze použít pro 2 způsoby upevnění:

- ▶ „Závěsné“ upevnění (1 upevňovací bod uprostřed nahoře a 2 upevňovací body dole).

## Rychlá a jednoduchá instalace



- ▲ Čelní kryt je možno vyjmout pro usnadnění montáže přístrojů na jednotlivé DIN lišty



- ▲ DIN lišty mohou být vyjmuty každá zvlášť

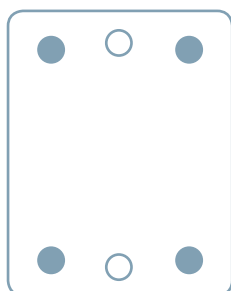


- ▲ Vyjimatelný rám s DIN lištami



- ▲ Rozvodnice jsou vybaveny svorkovnicemi, které je možno snadno osadit na horní i dolní část rozvodnice

... na stěnu

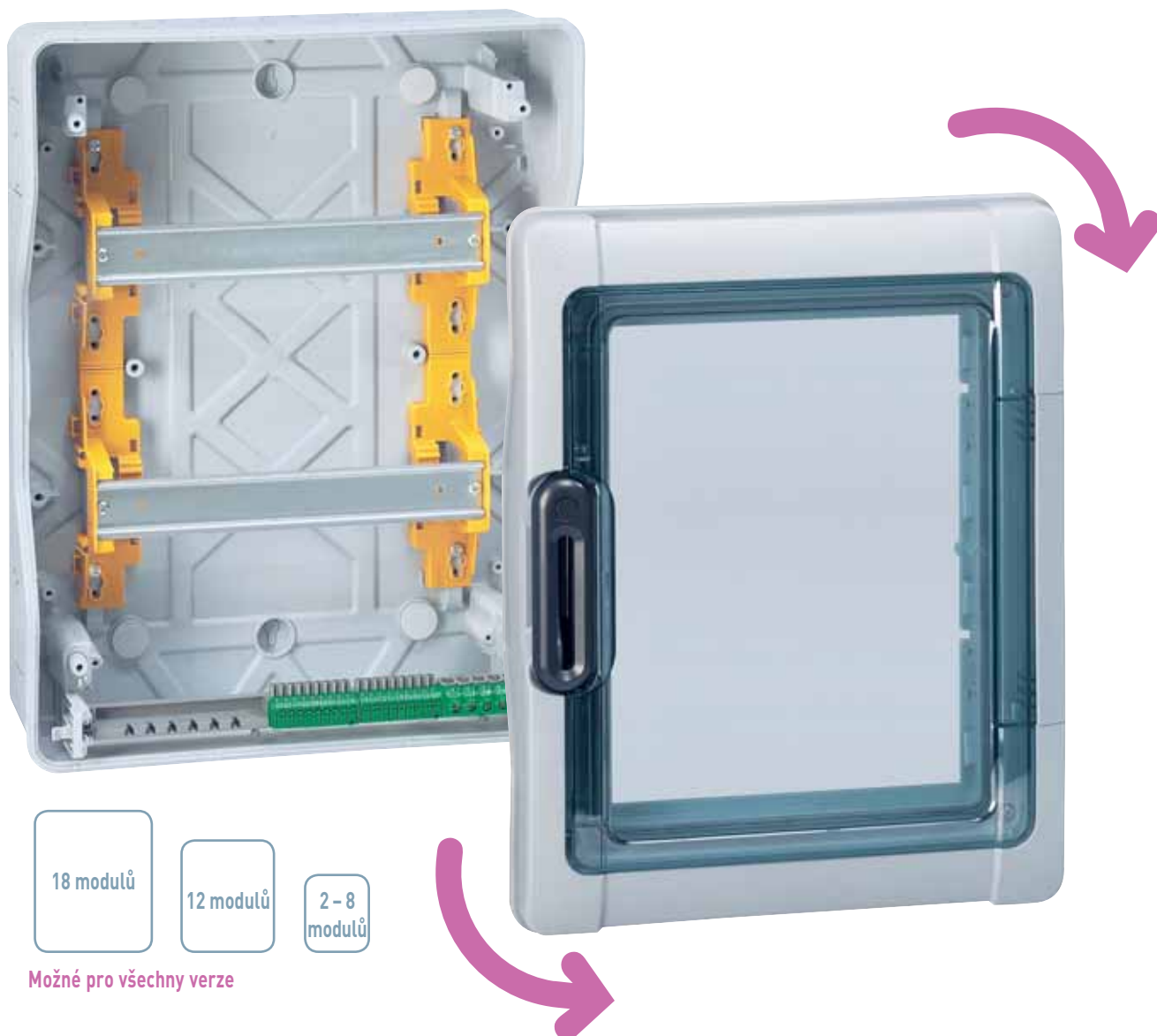


- ▶ Upevnění po obvodu (4 upevňovací body)



# Absolutní variabilita

6  
PLEXO<sup>3</sup> – TOLIK PROSTORU, KOLIK POTŘEBUJETE



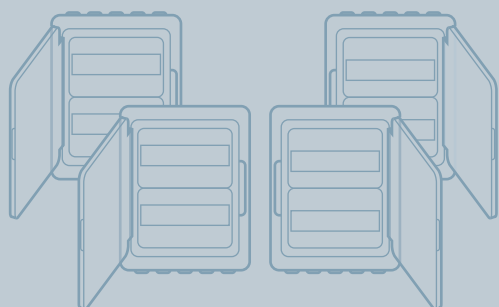
18 modulů

12 modulů

2 - 8  
modulů

Možné pro všechny verze

Dveře a krabice plně otočné...



Kablaž je možné přivést  
dolní i horní částí rozvodnice.

## Pro použití ve velmi náročných podmínkách



- ▲ IP 65: pro použití ve vlhkém prostředí či na místech vystavených UV záření (speciální ochrana)



- ▲ IK 09: vysoká mechanická odolnost (nárazuvzdorný polystyrén)



- ▲ Zapuštěné dveřní držadlo pro vyšší ochranu před nárazu



- ▲ Dvoubodové zamykání pro zajištění kvalitního těsnění

7

PLEXO<sup>3</sup> – TOLIK PROSTORU, KOLIK POTŘEBUJETE

### ...s garantovanou bezpečností



- ▶ Čelní těsnění je možné umístit mezi dvířka a čelní kryt nebo mezi dvířka a zadní část krabice.
- ▶ Rozvodnici lze uzamknout.\*

\* nutno dokoupit zámek obj. č. 01966

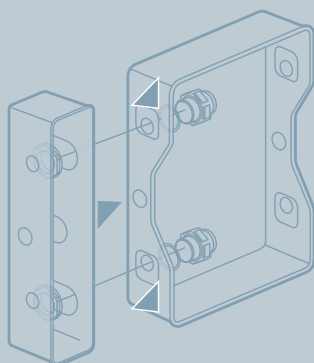
# Multifunkční rozšiřovací bloky: maximální univerzálnost

PLEXO<sup>3</sup> – TOLIK PROSTORU, KOLIK POTŘEBUJETE

8



...díky spojovací sadě



- ▶ Tato sada umožňuje průchod kabelů mezi rozšiřovacím blokem a rozvodnicí nebo mezi dvěma rozvodnicemi ve vertikálním nebo horizontálním směru, a to vždy při dodržení stupně krytí IP 65.



## Chytré příslušenství, které šetří váš čas



- ▲ Deska s kabelovými vstupy s různými velikostmi vstupních otvorů, kterou lze použít na horní i spodní straně rozvodnice



- ▲ Předpřipravené vstupy pro kabely na spodní i horní straně rozvodnice



- ▲ Možnost připevnění kabelových vývodek



- ▲ Závěsy dvířek umožňují snadný průchod kabelů

### Přímý vstup kabelů

ISO vstupy mohou být proraženy přímo kabelem.  
Instalace bez použití nástroje.  
IP 65, IK 09 – garantováno s instalovaným kabelem.  
Možnost připojení větších kabelů než v případě standardních kabelových průchodek.  
Kabel je pevně uchycen v kabelové vývodce.

### Předlisované otvory pro kabely

Otvory pro kabely, které mohou být osazeny kabelovými vývodkami (pro využití v terciální a průmyslové sféře).

NOVÉ ROZVODNICE PLEXO<sup>3</sup>  
VE VYŠŠÍM KRYTÍ IP 65



# Rychlá a jednoduchá montáž



- > **Vedení kabelů a jejich uspořádání:**
- dostatečný prostor pod lištami
  - boční části bez lišt lze využít v plné výšce rozvodnice
  - rozbočovací svorkovnice je demontovatelná, její umístění lze změnit



- > **Možnost změnit směr otevírání dveří nebo úplně otočit celou rozvodnici**



- > **Montáž dalšího příslušenství do rozšiřovacího bloku**

## Plexo<sup>3</sup>

rozvodnice pro povrchovou montáž  
v krytí IP 65



601 976



601 982



Technické charakteristiky (str. 11)

Samozhášivý materiál při 650 °C.  
V souladu s normou EN 60439-3.  
Stupeň krytí IP 65, IK 09, třída izolace II.  
Změna směru otevírání dveří a směru montáže.  
Demontovatelný montážní rám s lištami.  
Uzamykatelné (při doobjednání zámku), plombovatelné čelní kryty.

Bal.	Obj. č.	Rozvodnice s kapacitou 2 až 8 modulů	
		Dodávané se svorkovnicemi pro připojení N a PE vodičů (kromě obj. č. 019 02).	
		Dodávané s průchodkami pro vstup kabelů.	
		Počet řad	Počet modulů š. 17,5 mm
1	019 02	1	2 (+1)
1	6019 74	1	4
1	6019 76	1	6
1	6019 78	1	8

Bal.	Obj. č.	Rozvodnice s kapacitou 12 modulů v řadě	
		Dodávané se svorkovnicemi pro připojení N a PE vodičů.	
		Dodávané s průchodkami pro vstup kabelů a záslepkami.	
		Počet řad	Počet záslepek š. 5 modulů
1	6019 81	1	1
1	6019 82	2	2
1	6019 83	3	2

Bal.	Obj. č.	Rozvodnice s kapacitou 18 modulů v řadě	
		Dodávané se svorkovnicemi pro připojení N a PE vodičů.	
		Dodávané s průchodkami pro vstup kabelů.	
		Počet řad	Počet záslepek š. 5 modulů
1	6019 85	1	1
1	6019 86	2	2
1	6019 87	3	3
1	6019 88	4	3

## Plexo<sup>3</sup>

rozvodnice pro povrchovou montáž  
v krytí IP 65



6019 82 + 019 17



019 55



019 66

Bal.	Obj. č.	Multifunkční rozšiřovací bloky
		Připojují se k rozvodnicím Plexo <sup>3</sup> se šířkou 12 nebo s 18 modulů v řadě Pro zachování krytí je potřeba použít těsnění obj. č. 019 67. Umožňují montovat - průmyslové zásuvky P17: 16 nebo 32A - zapuštěné instalační přístroje Plexo IP 55 - ovládací a signalizační přístroje Osmoz
1	019 17	<b>Vertikální blok</b> Pro 2řadové rozvodnice
1	019 18	Pro 3řadové rozvodnice
		<b>Horizontální blok</b> Pro montáž přístrojů je potřebné použít čelní kryt rozměru 125 x 220 mm (kryty jsou v nabídce průmyslových zásuvek P17 v Generálním katalogu 2010–2011).
1	019 19	Pro rozvodnice š. 12 modulů v řadě
1	019 20	Pro rozvodnice š. 18 modulů v řadě
		<b>Příslušenství</b>
1	019 66	<b>Zámek na klíč</b> Zámek č. 850
2	019 67	<b>Těsnění</b> Použití pro zachování krytí IP 65 při spojení 2 rozvodnic nebo rozvodnice a rozšiřovacího bloku
1	019 68	<b>Příslušenství pro plombování</b> Pro zaplombování vrchního krytu (2 ks) a krytů modulárních přístrojů (8 ks)
1	019 69	<b>Příslušenství pro montáž</b> Sada 4 úchytlů pro montáž na stěnu
20	019 61	<b>Záslepky</b> 5 modulů rozdělitelných po 0,5 modulu
1	019 55	<b>Průchodky</b> 2 ks průchodek ISO Ø 32 mm, 5 ks průchodek ISO Ø 25 mm a 10 ks průchodek ISO Ø 20 mm
2	019 64	<b>Plně kryty</b> Pro rozvodnice š. 12 modulů v řadě
2	019 65	Pro rozvodnice š. 18 modulů v řadě
		<b>Perforovaná montážní deska</b> Montuje se do rozvodnice místo DIN lišty.
1	019 62	Pro rozvodnice š. 12 modulů v řadě, výška 150 mm
1	019 63	Pro rozvodnice š. 18 modulů v řadě, výška 150 mm

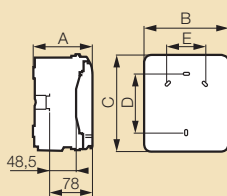
## Plexo<sup>3</sup>

rozvodnice pro povrchovou montáž  
v krytí IP 65

### ■ Rozvodnice

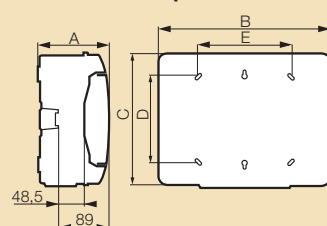
Kapacita 2, 4, 6 a 8 modulů

Obj. č.	Rozměry (mm)				
	A	B	C	D	E
019 02	109	93	174	94	–
6019 74	115,6	128	200	120	–
6019 76	115,6	164	200	120	70
6019 78	115,6	200	200	120	106



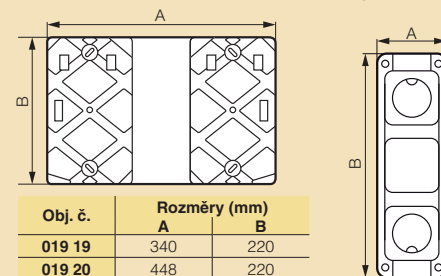
Rozvodnice s kapacitou 12 a 18 modulů v řadě

Obj. č.	Rozměry (mm)				
	A	B	C	D	E
6019 81	141	340	282	180	180
6019 82	161	340	432	330	180
6019 83	161	340	622	480	180
6019 85	141	448	282	180	288
6019 86	161	448	432	330	290
6019 87	161	448	622	480	290
6019 88	161	448	822	680	290



### ■ Multifunkční rozšiřovací bloky

Obj. č.	Rozměry (mm)	
	A	B
019 19	340	220
019 20	448	220



### ■ Složení svorkovnic

Obj. č.	Počet připojení				Záslepky 5 modulů x
	Ochranné vodiče		Střední vodiče		
	4 – 25 mm <sup>2</sup>	1,5 – 16 mm <sup>2</sup>	4 – 25 mm <sup>2</sup>	1,5 – 16 mm <sup>2</sup>	
019 02	–	–	–	–	–
6019 74	–	4	–	4	–
6019 76	–	4	–	4	–
6019 78	–	8	–	8	–
6019 81	1	12	1	12	1
6019 82	1	16	1	16	2
6019 83	1	21	1	21	2
6019 85	1	16	1	16	1
6019 86	1	21	1	21	2
6019 87	1	26	1	26	3
6019 88	1	34	1	34	3

### ■ Převodní tabulka objednacích čísel mezi novou a původní řadou.

Obj. č. původní řada Plexo	Obj. č. nová řada Plexo <sup>3</sup>	Počet řad	Počet modulů celkem
<b>Rozvodnice 2 – 8 modulů</b>			
017 02	01902	1	2 (+1)
017 04	6019 74	1	4
017 06	6019 76	1	6
017 08	6019 78	1	8
<b>Rozvodnice 12 modulů na řadu</b>			
017 11	6019 81	1	12
017 12	6019 82	2	24
017 13	6019 83	3	36
<b>Rozvodnice 18 modulů na řadu</b>			
–	6019 85	1	18
017 15	6019 86	2	36
017 16	6019 87	3	54
–	6019 88	4	72

Legrand: celosvětová působnost,  
obchodní zastoupení ve 180 zemích.  
Počet zaměstnanců: 34 800  
Více než 150 000 výrobků  
pro elektrické instalace  
a datové rozvody.



Váš distributor:



Legrand s.r.o.

Meteor Centre Office Park  
Sokolovská 100/94  
180 00 Praha 8

Tel.: 246 007 668

Fax: 246 007 669

E-mail: [kancelar@legrandcs.cz](mailto:kancelar@legrandcs.cz)  
[www.legrand.cz](http://www.legrand.cz)